

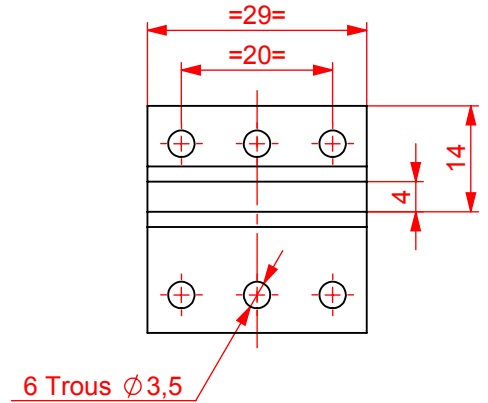
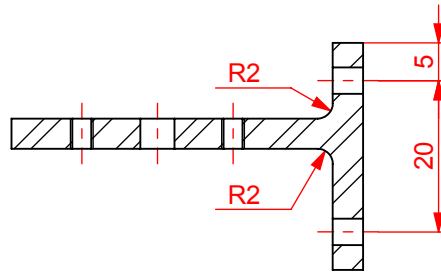
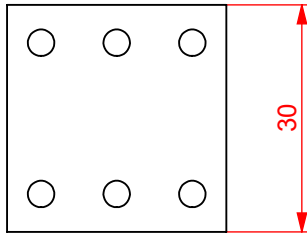
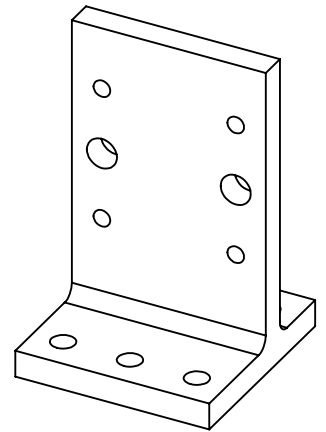
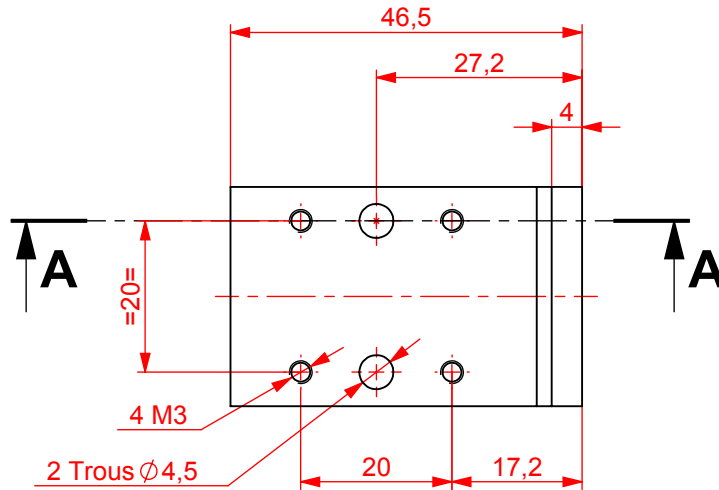
D

C

B

A

COUPE A-A

6 Trous $\varnothing 3,5$ 

B0	11/07	Ajout de 4 M3 et de 4 trous $\varnothing 3,5$ pour compatibilité montage AG-LS25 + Régul. matière SET 2839	JM
A1	04/07	Suppression microbillage - Ajout tribofinition SET 2717	PB
--	11/98	Ex plan B339233000000 refait sous CAO sans modification	SC
INDICE	DATE	MODIFICATION	VISA

Ce document, propriété de MICRO-CONTROLE, ne peut être reproduit ou communiqué sans accord.

MATIERE : 6082

VERIFIE LE :

PAR :

TRAITEMENT :

DESSINE LE : 26/11/07

PAR : S.CAROUX

PROTECTION : Tribofinition + oxydation noire

DESIGNATION:

N° DE COMMANDE :

RUG. GEN. : Ra 1.6

ECH : 1:1

EQUERRE DE MONTAGE

EQ 3-02



>	0.5	6	30	120	400	1000
<	6	30	120	400	1000	2000
f	± 0.05	± 0.1	± 0.15	± 0.2	± 0.3	± 0.5

A4

M4224B0

FOLIO
1/1

Tol. gén. suivant ISO 2768-fH

