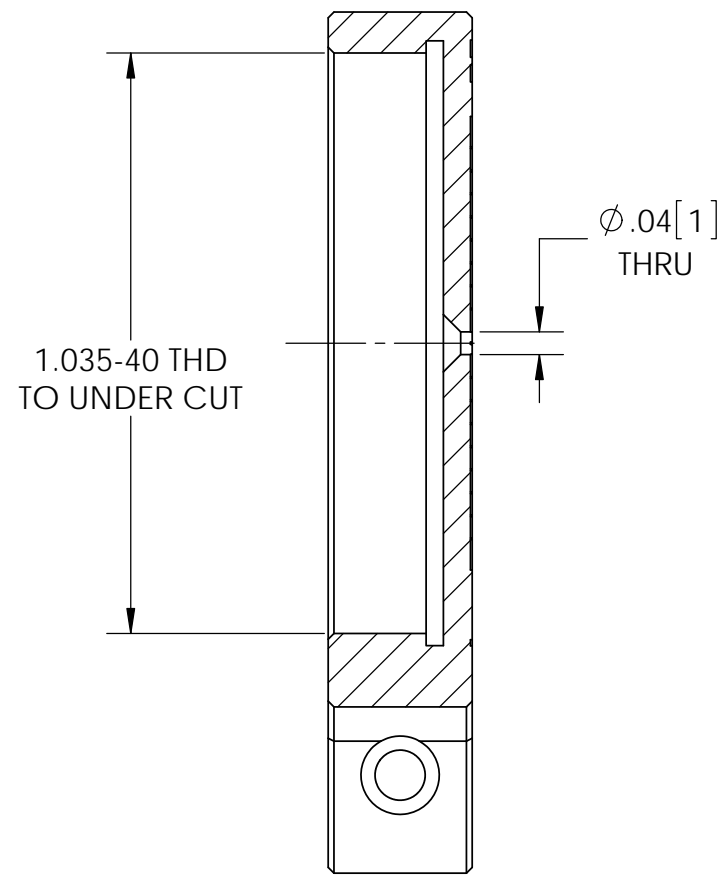


MODEL: LH1-ATN



SECTION A-A

